

RODEL AUSTRIA

ÖRO 2020 ÖSTERREICHISCHE RODELORDNUNG NATURBAHN

Rennrodel Technik



Beschlossen bei der Vorstandssitzung am 25. September 2020
in Bludenz

ÖRO 2020

ÖSTERREICHISCHE RODELORDNUNG

Berichtigungsnachweise

Berichtigungs- nummer	ÄNDERUNGEN						
	Paragraph §	Seite	Punkt	Seite	Punkt	Seite	Punkt

§ 5 Sportgerät

1. Allgemeine Bestimmungen (Siehe Zeichnung Nr. 1 + 2)

1.1 Rennrodel

Der Rennrodel muss einkufenpaarig sein.

Die Grundbestandteile des Rennrodels sind:

- 2 Kufen
- Sitzmatte
- 2 Laufschiene
Die Laufschiene dürfen weder quergeteilt noch flexibel sein. Die Außenkanten müssen eine Brechung aufweisen.
- 2 ungeteilte Sitzböcke
Nur Böcke aus Metall sind zugelassen.
- 2 Schutzleisten
- 1 Lenkriemen

Teile, die starr (unbeweglich) verbunden sind (durch Schweißen, Schrauben etc.), gelten als ungeteilt: dies gilt für den Bereich innerhalb des Maßes E (300 mm). Die Materialstärke des Bockes, darf innerhalb des Maßes E an keiner Stelle 15mm, bei Doppelsitzern 20mm, überschreiten. Siehe Zeichnung Nr. 1+2, Seite 49 + 50 (Maß I)

Abwinkelungen der Böcke, die starr (unbeweglich) verbunden sind, sind zulässig. Schweißnähte an den Verbindungsstellen sind zulässig.

Die Verbindung von Kufe zu Kufe muss bis zu den Befestigungen an den Kufen aus einem ungeteilten Stück sein.

Sämtliche Teile der Rennrodel müssen für die Technischen Delegierten und/oder den Jurymitgliedern zugänglich und ohne großen technischen Aufwand kontrollierbar sein.

1.2 Lenkvorgang

Der Lenkvorgang muss aus der Funktion der genannten Grundbestandteile erfolgen und kann durch Holme und Lenkriemen unterstützt werden.

Beim Doppelsitzer kann der Lenkvorgang auch durch Fußstützen des Hintermannes unterstützt werden.

Fußstützen müssen an der Oberkante der Kufen befestigt sein und dürfen weder über die Außenseite der Laufschiene noch über die Höhe des vorderen Bockmittelteiles hinausragen.

Mechanische Bremseinrichtungen sind untersagt.

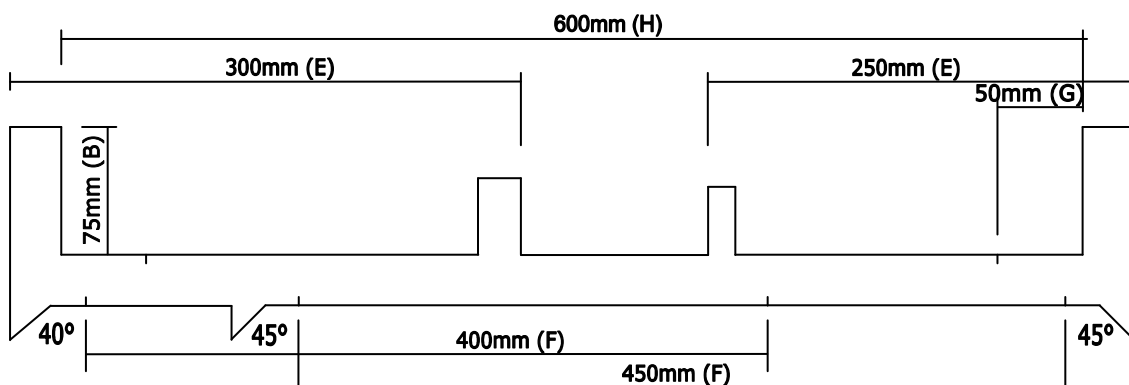
1.3 Gewicht des Rennrodels

Schüler, Jugend	12 kg
Junioren männlich und weiblich	14 kg
Damen und Herren	14 kg
Doppelsitzer	20 kg

Die angegebenen Gewichte sind Höchstgewichte und schließen das angebrachte Zubehör mit ein.

- 1.4 **Abmessungen des Rennrodels** (Siehe Zeichnung Nr. 1 + 2)
- 1.4.1 Spurweite an der Innenkante der Laufflächen gemessen:
maximal 450 mm
maximal 400 mm für Jugendrennrodel - Maß F
- 1.4.2 Innenabstand der Kufen zwischen den beiden Böcken:
mindestens 300 mm , bei Jugend mindestens 250mm - Maß E
- 1.4.3 Breite des Rennrodel einschließlich Haltegriffe und Schutzleisten:
maximal 600 mm - Maß H
- 1.4.4 Gesamthöhe des Rennrodel vom obersten Punkt des Aufbaues bis zur untersten Kante des Rennrodels:
maximal 250 mm - Maß D
- 1.4.5 Der vordere Bockmittelteil (Zapfen) darf nicht über den Aufbau hinausragen - Maß C
- 1.4.6 Freiwinkel der Laufschienen:
maximal 45 Grad für Einsitzer
maximal 40 Grad für Doppelsitzer
maximal 35 Grad für Schüler- und Jugendrennrodel (nur Stahlschiene für die Kategorien Schüler I und II erlaubt) - Maß A
Der Freiwinkel / die Schräge der Laufschiene darf über die gesamte Schienenbreite an keiner Stelle diese Grade überschreiten.
Die vorderen und hinteren Böcke der Schüler- und Jugendrodel müssen innerhalb der 50 mm (Maß K) von oben in die Kufen eingeführt werden.
Kufenbreite maximal 50 mm - Maß K
Kufenhöhe maximal 65 mm - Maß L
Es ist eine verstärkte Ausführung mit Buchsen erlaubt.
- 1.4.7 Schutzleisten für alle Klassen an der Außenseite der Kufen von der Mitte des vorderen Bockes bis Mitte hinterer Bock - Maß J
mindestens 50 mm von den Innenseiten der Laufflächen waagrecht nach außen - Maß G
maximal 75 mm von der Schutzleistenkante senkrecht nach unten - Maß B
- 1.4.8 Die Zeichnungen dienen lediglich der Darstellung der reglementierten Gerätemaße. Sie haben keine Bedeutung für die Konstruktion.

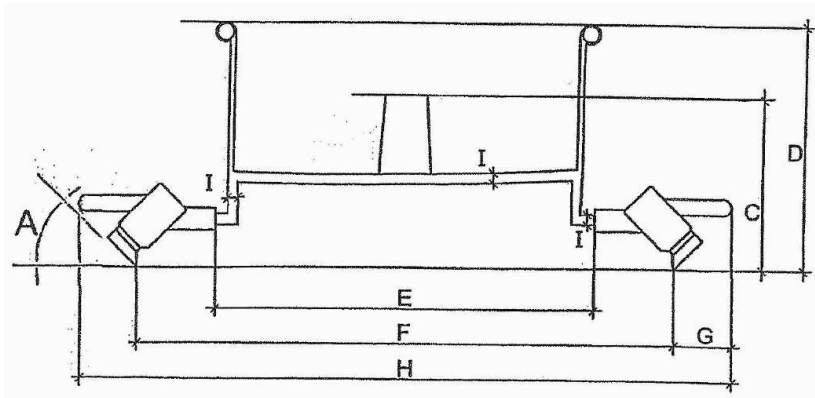
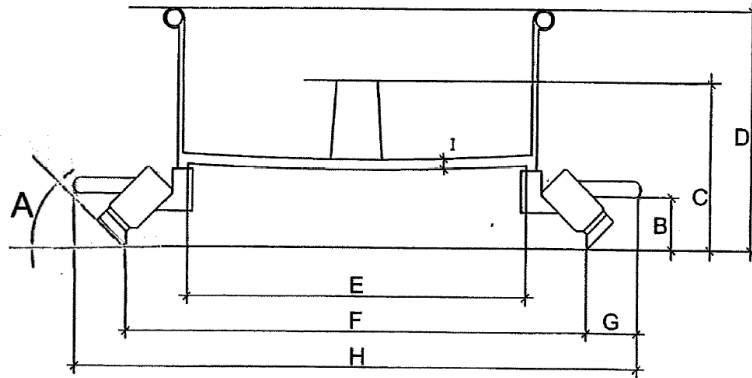
MESSLEHRE - NB - RENNRODEL



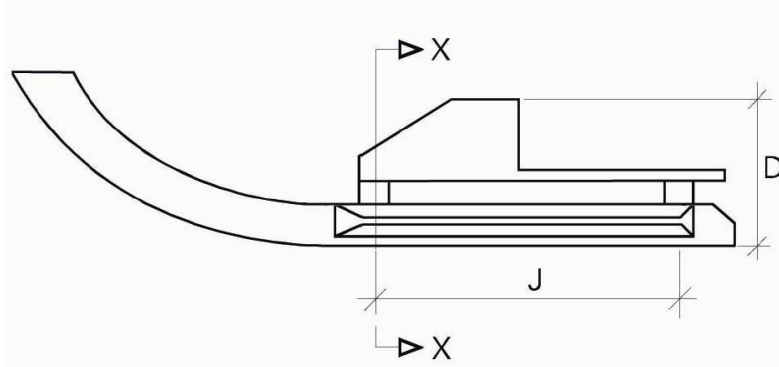
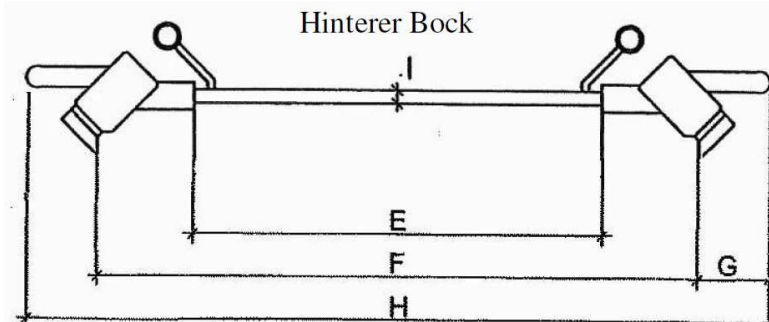
Zeichnung 1

Rennrodel allgemeine Klasse, Junioren und Doppelsitzer

Vorderer Bock



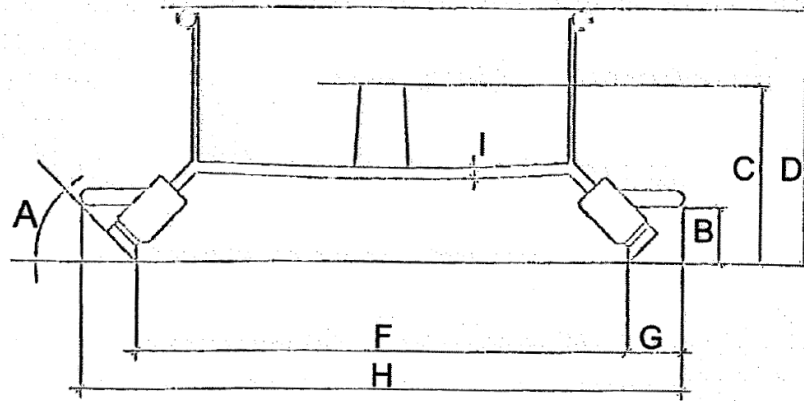
Hinterer Bock



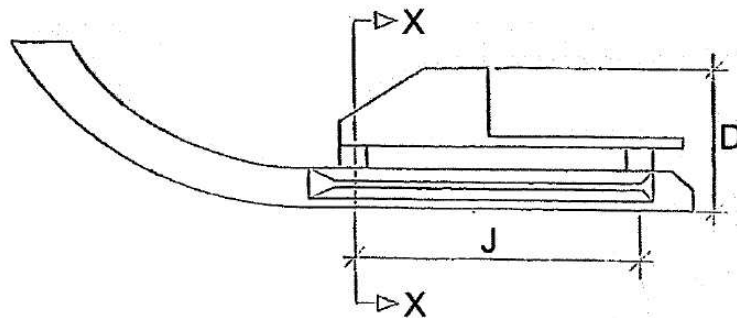
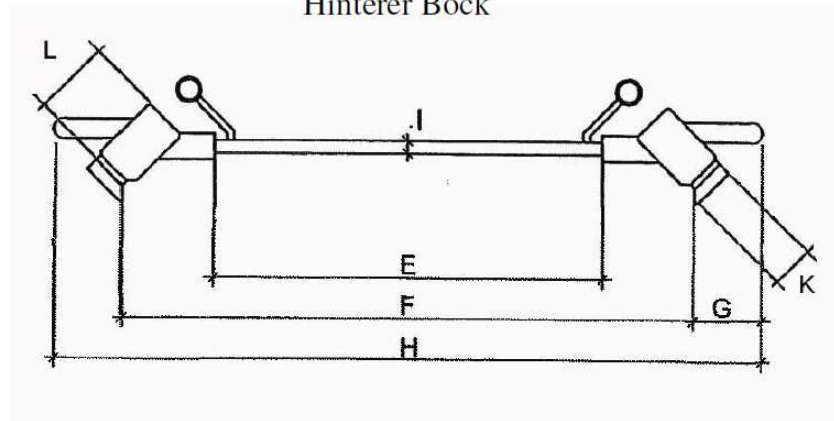
Zeichnung 2

Rennrodel Schüler, Jugend (nicht versetzte Kufen)

Vorderer Bock



Hinterer Bock



1.5 **Verkleidung des Rennrodels**

Verkleidungen des Rennrodels dürfen nicht weiter als 200mm über den vorderen Bock hinausragen.

1.6 **Laufschiene** (Siehe Zeichnung 3)

1.6.1 Laufschiene Breite minimal 23 mm, maximal 31 mm - Maß A

Die Lauffläche darf nicht konkav (hohl) sein.

Die Lauffläche bei Belagschienen ist der innere Stahlanteil der Schiene.

Die Lauffläche bei Stahlschienen ist mindestens 3 mm breit, gemessen von der Schieneninnenkante.

1.6.2 Innenschneidewinkel der Laufschiene, minimal 53° - Maß α

1.6.3 Messtiefe der Seitenkante mindestens 3 mm - Maß B

In diesem Bereich darf die Messfläche nicht konkav (hohl) sein.

1.6.4 Höhe des Grates maximal 0,12 mm, Maß C (senkrecht gemessen zur Lauffläche)

1.6.5 Der Grat darf maximal in Verlängerung der Seitenkante stehen. - Skizze D

1.6.6 Es muss eine ebene Auflagefläche an der Schienenstahlkante vorhanden sein, um die Messvorrichtungen sachgerecht auflegen zu können.

1.6.7 Das Messgerät zur Messung der Grathöhe muss eine Skalenteilung von 0,01 mm aufweisen.

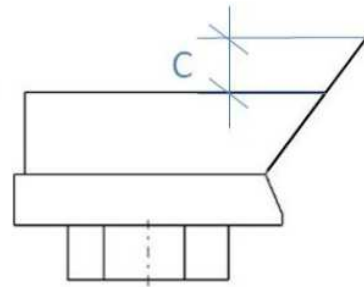
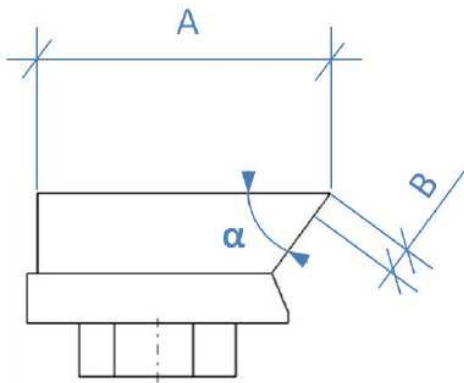
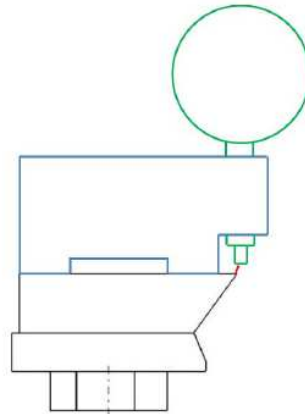
1.6.8 Zum exakten Nullen der Messuhr muss ein geschliffenes offizielles FIL Referenzstück aus Stahl vorhanden sein. Die Auflagefläche des Referenzstücks muss mindestens so groß wie die Auflagefläche des Messgerätes sein.

1.7 **Messbereiche**

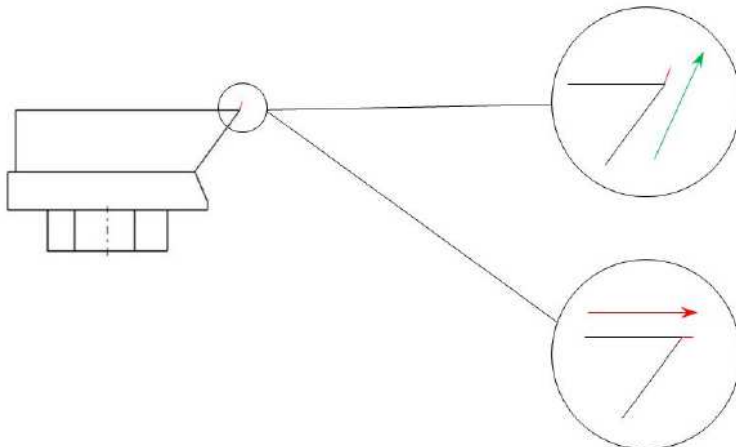
Alle definierten Abmaße sind über das gesamte Sportgerät einzuhalten.

Ausgenommen ist die Spurbreite Maß F, 400/450 mm, dieses Maß wird von der Mitte des vorderen Bockes bis Mitte hinteren Bockes, Maß J gemessen. (Siehe Ziff. 1.4.1)

Zeichnung 3
Geometrie der Laufschiene



Skizze D



Grat als Verlängerung der Innenkante

OK!

Grat als Verlängerung der Lauffläche

Verboten!